

ProHeat™ 35

Rolling Inductie Systeem

Uitgave Februari 2018 • Index Nr. INM/13.5 NL

Inductie Verwarmings
Systeem 

Technische gegevens in het kort



Toepassingen

Pijp en buis
bewerking
Raffinage
Petrochemie
Drukvlaten

Maximum voor-verwarming temperatuur

315°C

Netaansluiting

400–460 V, 3-fasen, 50/60 Hz
460–575 V, 3-phase, 60 Hz

Stroomopname bij nominaal vermogen

400 V: 60 ampère
460 V: 50 ampère
575 V: 40 amp

Nominaal uitgangsvermogen

Een rolling inductor:
20 kW bij 100% inschakelduur
Twee rolling inductoren:
35 kW bij 100% inschakelduur

Afmetingen stroombron (H x B x D)

699 x 552 x 933 mm

Gewicht stroombron

Netto: 103 kg Bruto: 120 kg

Een revolutie op gebied van verwarmen – verwarmen van bewegende werkstukken tot 315 graden Celsius.

Het ProHeat 35 rolling inductie systeem is een eenvoudige en kostenbesparende oplossing die snel en constant opwarmt, bedoeld voor pijpbouw, raffinage, petrochemie, centrales en luchtbehandeling industrie.

Optimale betrouwbaarheid en kwaliteit

- Het rolling inductie systeem is betrouwbaarder en kwalitatief beter als men het vergelijkt met het gebruik van een brander met open vuur om materiaal op te verwarmen
- Door de temperatuur te meten kan men de gewenste temperatuur eenvoudig instellen en handhaven door enkele knoppen in te drukken
- Het systeem om de voorloopsnelheid te detecteren zorgt ervoor dat plaatselijke oververhitting wordt voorkomen. Zodra er geen voorloopsnelheid wordt gemeten wordt het uitgangsvermogen uitgeschakeld



De afgebeelde ProHeat 35 stroombron (907690) is voorzien van een zware koeler (301298) en wielonderstel (195436).

Speciaal ontworpen om bewegende werkstukken te verwarmen.



De afgebeelde rolling inductor is voorzien van optionele bevestigingsarm (301119), voorloop detectiesysteem (301183) en infrarood temperatuur sensor (301149).

Verbeterde veiligheid

- Er is geen open vuur nodig dat verbranding, rookvorming en explosiegevaar kan veroorzaken
- De directe warmteoverdracht resulteert in een koelere werkomgeving en is minder vermoeiend voor de gebruiker en verbetert de werkomstandigheden

Maximale productiviteit

- Doordat de gewenste temperatuur snel is bereikt wordt er bespaart op verbruikskosten en arbeid
- Opwarmen tijdens het draaien van de pijp zorgt ervoor dat er continue gefabriceerd kan worden
- Compact, draagbaar en makkelijk te monteren op diverse maten van pijp



ITW Welding – BV

Edisonstraat 10
P.O. Box 1551
NL-3261 LD Oud-Beijerland,
Netherlands
TEL: +31 (0) 186 641 444
FAX: +31 (0) 186 640 880

Internationaal hoofdkwartier Miller Electric Mfg. LLC

An Illinois Tool Works Company
1635 W. Spencer Street
Appleton, WI 54914 USA
TEL: +1 920 735 4554
FAX: +1 920 735 4125
MillerWelds.com

ProHeat™ 35 Rolling Inductie Stelsysteem

ProHeat 35 Stroombron

907690 400–460 V, CE

907689 460–575 V

De ProHeat 35 inductie stroombron is voorzien van een ingebouwde temperatuur regeling, die zowel handmatig als temperatuur gestuurd kan worden geprogrammeerd met het eenvoudige bedieningspaneel. Door het hoge rendement van 90 procent, kan de ProHeat 35 stroombron meer energie overbrengen in het werkstuk, verminderd de kosten om verschillende verwarmingsmethoden te gebruiken. Een ProHeat 35 stroombron kan twee rolling inductoren aansturen. Een externe warmtewisselaar (300993) op de koeler is aan te bevelen als twee inductoren worden aangesloten.

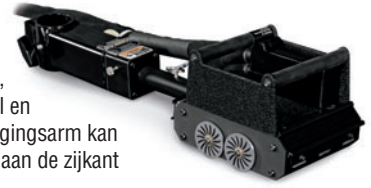
Opmerking: Primaire voedingskabel is niet bijgeleverd.

ProHeat Rolling Inductor (afgebeeld met bevestigingsarm)

301117 9,1-meter voedingskabel

301263 18,2-meter voedingskabel

Vloeistof gekoelde inductiekop om te gebruiken met de ProHeat 35, inclusief thermokoppel-verlengkabel en kabelhoes. Met de optionele bevestigingsarm kan men de rolling inductor bovenop of aan de zijkant van de pijp bevestigen.

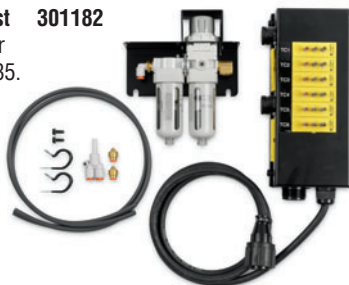


Wielonderstel 195436

Het wielonderstel draagt bij tot meer mobiliteit van het systeem. De vier 127-millimeter zwenkwielen met rem gemonteerd aan de onderzijde van de stroombron of koeler.

Infrarood Sensor Aansluitkast 301182

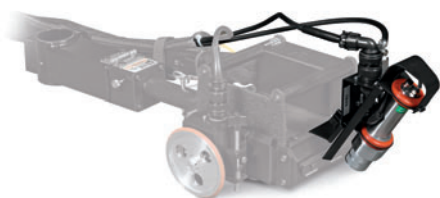
Nodig om de infrarood sensor aan te sluiten op de ProHeat 35. Op de aansluitkast kunnen twee infrarood sensoren worden verbonden met één Proheat. Inclusief luchtregelaar en filters.



Zware Inductiekoeler 301298 (koelvloeistof wordt apart verkocht)

De zware inductiekoeler is ontworpen met een buis-lamellen warmtewisselaar met hoog rendement, 9,4-liter roestvrije polyethyleen tank, hogedruk pomp en ventilator om een hoge koelcapaciteit te creëren. Wanneer twee rolling inductoren op één systeem worden aan gesloten, is een externe warmtewisselaar op de koeler aan te bevelen, zie hoofdstuk toebehoren.

ProHeat™ 35 Rolling Inductie Systeem (Vervolg)



Infrarood Temperatuur Sensor 301149

Door gebruik hiervan is constante temperatuurcontrole niet nodig. De infrarood temperatuur sensor kan de temperatuur van het bewegend werkstuk meten. Stel de gewenste opwarmings-temperatuur in en het systeem zal snel verwarmen tot deze temperatuur en vasthouden. De sensor kan meten van 100 tot 400 graden Celsius. Hiervoor is de infrarood sensor aansluitkast 301182 vereist.



Voorloop Detectie Systeem 301183

Vermijdt oververhitting — de hoeveelheid warmte inbreng is afhankelijk van de voorloopsnelheden, en zodra er geen beweging wordt vastgesteld zal de uitgang uitgeschakeld worden om zo schade aan het werkstuk en rolling inductor te voorkomen. Het voorloop detectiesysteem kan ook gebruikt worden om verschillende warmte waardes toe te kennen aan verschillende voorloopsnelheden. Inclusief alle bekabeling en montage materiaal.

Bijkomende toebehoren



Externe Warmtewisselaar voor de koeler 300993

Verhoogt de koelcapaciteit van de zware inductiekoeler. Het is een aanbeveling deze te gebruiken als twee rolling inductoren op één ProHeat 35 stroombron worden aangesloten.



Afstandbediening voor in/uit schakelen 043932

Op afstand het warmte proces starten en stoppen met een tuimelschakelaar. Inclusief 7,6 meter snoer.



RHC-14 Handafstandsbediening

242211020 6 m

242211100 30,5 m

Op afstand de hoeveelheid warmte regelen. Machine staat op handbediend ingesteld. Ook kan het warmte proces in en uit worden geschakeld.




RMS-14 Momentschakelaar 187208

Moment contactschakelaar om het uitgangsvermogen van de machine in en uit te schakelen. Met rubber -afgeschermd koepelschakelaar voor herhaaldelijk in en uit schakelen. Inclusief 8 meter snoer.

Technische gegevens (Kunnen zonder kennisgeving worden gewijzigd.)

ProHeat 35 Stroombron

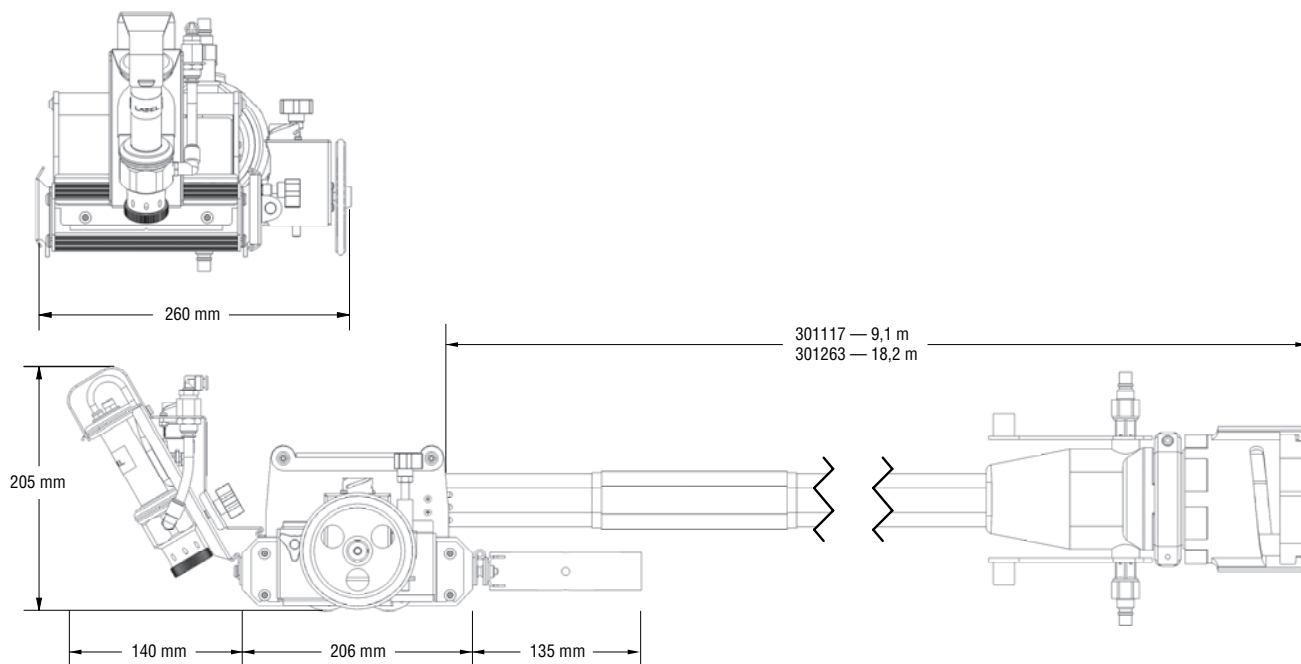
Netaansluiting	Omgevings temperatuur bereik		Nominiaal uitgangsvermogen	IP graad	Stroomopname bij nominaal vermogen	KVA/KW bij nominaal uitgangsvermogen	Maten	Gewicht
	Opslag	Gebruik						
400–460 V, 3-fasen, 50/60 Hz, CE	-40 tot 55°C	-15 tot 55°C	35 kW bij 100% inschakelduur	IP23	60 A, 400 V	39/37	H: 699 mm B: 552 mm D: 933 mm	Netto: 103 kg Bruto: 120 kg
460–575 V, 3-fasen, 60 Hz 					50 A, 460 V 40 A, 575 V			

 Gecertificeerd door de Canadian Standards Association voor zowel de Canadese als de VS-normen.  Alle CE modellen zijn voorzien van onderdelen volgens de serie van normen van IEC 60974.

ProHeat Rolling Inductor

Nominiaal uitgangsvermogen	Omgevings temperatuur bereik		Maximale temperatuur van werkstuk	Vereist koeler	Maten	Bruto gewicht
	Opslag	Gebruik				
300 A bij 100% inschakelduur	-40 tot 82°C	0 tot 60°C	315°C	Zware inductie koeler	H: 133 mm B: 168 mm D: 203 mm	18,1 kg

Afmetingen Rolling Inductor



Bestel Informatie

Apparatuur en opties	Artikelnr.	Omschrijving	Aantal	Prijs
ProHeat™ 35	907690	400–460 V, 3-fasen, 50/60 Hz, 35 kW stroombron, CE		
	907689	460–575 V, 3-fasen, 60 Hz, 35 kW stroombron		
Zware inductiekoeler	301298	Alleen koeler (<i>koelvloeistof wordt apart verkocht</i>)		
Externe warmtewisselaar voor de koeler	300993	Verhoogt de koelcapaciteit van de koeler. Het is een aanbeveling deze te gebruiken als twee rolling inductoren op één stroombron worden aangesloten		
Industriële koelvloeistof	043810	3,78 liter plastic fles (<i>moet per 4 stuks worden besteld</i>)		
Wielonderstel	195436	Gemonteerd aan de onderzijde van de stroombron of koeler		
ProHeat™ Rolling Inductor	301117	9,1 m vloeistof gekoelde inductiekop. Inclusief thermokoppel verlengkabel en kabelhoes		
	301263	18,2 m vloeistof gekoelde inductiekop. Inclusief thermokoppel verlengkabel en kabelhoes		
Infrarood temperatuur sensor	301149	Gemonteerd op de rolling inductor. Meet de temperatuur van een bewegend werkstuk van 100–400°C. Vereist een infrarood sensor aansluitkast 301182		
Infrarood sensor aansluitkast	301182	Gemonteerd op de stroombron. Hierop kunnen twee infrarood sensoren worden aangesloten		
Voorloop detectie systeem	301183	Gemonteerd op de rolling inductor. Inclusief bekabeling en montage materiaal		
Bevestigingsarm	301119	Gemonteerd op de rolling inductor om op een pijpstandaard te plaatsen		
Afstandsbediening voor in/uit schakelen	043932	Aan/uit afstandsbediening 7,6 meter voor stroombron		
RHC-14 handafstandsbediening	242211020	Afstandsbediening met warmteregeling en aan/uit, 6 meter voor stroombron		
	242211100	Afstandsbediening met warmteregeling en aan/uit, 30,5 meter voor stroombron		
RMS-14	182208	8 meter momentschakelaar voor herhaaldelijk aan/uit toepassingen		

Datum:

Totaalprijs offerte:

Distributeur: